

ABB i-bus® KNX

Pilote de vanne thermoélectrique, 24 V
TSA/K 24.2, 2CDG 120 050 R0011



Description du produit

Le pilote de vanne thermoélectrique sert à ouvrir et fermer des vannes dans les systèmes de chauffage, de climatisation et de ventilation.

La commande (régulation 2 points ou modulation de largeur d'impulsion) peut être effectuée à l'aide du Module de commutation électronique ES/S, du Module actionneur pour électrovannes VAA/S ou VAA/A, d'un Régulateur Ventilo-Convecteur FCA/S ou encore du Relais électronique ER/U en combinaison avec l'Interface universelle US/U et un régulateur de température de pièce.

Le montage par encliquetage sur les vannes et les distributeurs de circuits de chauffage/climatisation s'effectue à l'aide des Adaptateurs de vanne VA/Z XX.1.

ABB i-bus® KNX

Pilote de vanne thermoélectrique, 24 V

TSA/K 24.2, 2CDG 120 050 R0011

Caractéristiques techniques

Modèle	Fermé hors tension Fonction "First-Open"	Normalement fermé (NC, Normally Closed) À la livraison, le pilote de vanne est ouvert hors tension. Cela permet d'utiliser le mode Chauffage/ Climatisation sans câblage électrique pendant la phase de gros oeuvre. Après l'application de la tension d'alimentation (> 6 min.), la fonction "First-Open" est déverrouillée automatiquement et le pilote de vanne est entièrement fonctionnel.
Alimentation	Tension de fonctionnement Courant de fonctionnement Courant d'appel max. Puissance de fonctionnement	24 V CA/CC, + 20 % ... - 10 %, 0 - 60 Hz 47 mA < 300 mA pour 2 min. max. 1 W
Raccordement	Ligne de raccordement (enfichable) Longueur de ligne	2 x 0,75 mm ² , gris clair 1 m
Éléments d'affichage	Indicateur de fonction	Indique si la vanne est ouverte ou fermée. Cercle bleu visible lorsque vanne ouverte.
Mécanisme de réglage	Course de réglage Force de réglage Temps de fermeture et d'ouverture	4 mm 100 N ± 5 % Env. 3 min.
Plage de température	Fluide Environnement Stockage	0 °C ... + 100 °C 0 °C ... + 60 °C - 25 °C ... + 60 °C
Type de boîtier, design	Appareil compact pour montage sur les corps de vannes	
Boîtier	Dimensions (h x l x p) Matériau Couleur	60 x 44 x 49 mm Plastique Gris clair, RAL 7035
Montage	Montage par encliquetage Position de montage	Avec adaptateur de vanne VA/Z XX.1 360° (recommandé : vertical et horizontal)
Indice de protection	IP 54 (dans toutes les positions de montage)	Selon DIN EN 60529
Classe de protection	II	Selon DIN EN 61140
Poids	0,1 kg	
Conformité CE	Selon EN 60730	

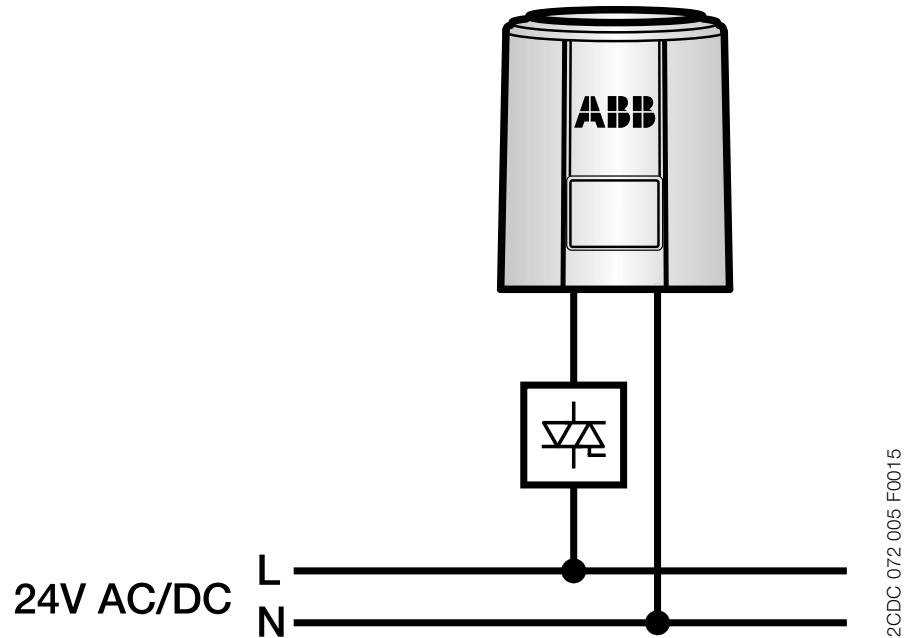
Accessoires

Type	Modèle
VA/Z 10.1	Adaptateur de vanne (M 30 x 1,5) pour Dumser, Chronatherm, Vescal, KaMo
VA/Z 50.1	Adaptateur de vanne (M 30 x 1,5) pour Honeywell, Reich, Cazzaniga, Landis & Gyr. MNG
VA/Z 78.1	Adaptateur de vanne (bride) pour Danfoss RA
VA/Z 80.1	Adaptateur de vanne (M 30 x 1,5) pour Heimeier, Herb, Onda, Schlösser (à partir de 93), Oventrop

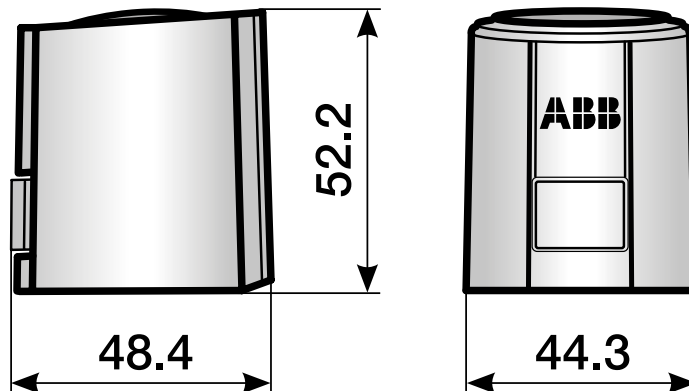
ABB i-bus® KNX

Pilote de vanne thermoélectrique, 24 V
TSA/K 24.2, 2CDCG 120 050 R0011

Schéma de raccordement



Dimensions



Plan coté - hauteur d'installation

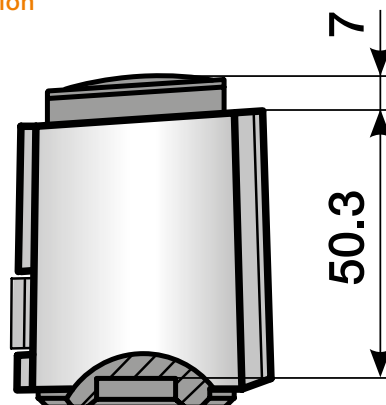
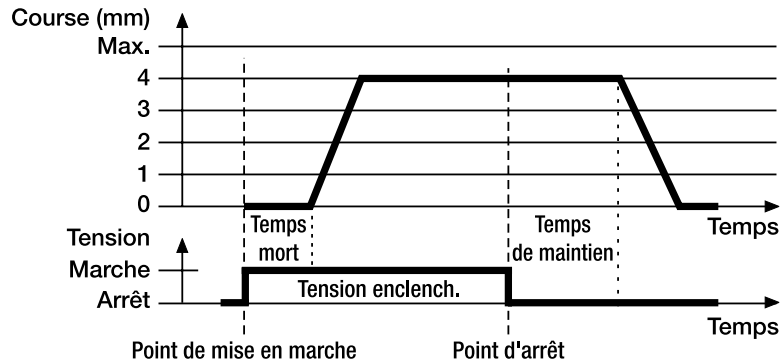


ABB i-bus® KNX

Pilote de vanne thermoélectrique, 24 V

TSA/K 24.2, 2CDG 120 050 R0011

Courbe caractéristique



2CDC 072 270 F0015

Montage et installation

Il est en principe possible d'installer l'appareil dans toutes les positions correspondant aux besoins pratiques sur le terrain. Il est recommandé d'installer l'appareil à la verticale ou à l'horizontale. En cas d'installation à l'envers, il est possible que des circonstances particulières (p. ex. de l'eau sale) réduisent la durée de vie de l'appareil.

L'ajustement à la vanne s'effectue via les adaptateurs de vanne VA/Z XX.1 disponibles pour les corps de vanne et les distributeurs de circuits de chauffage les plus répandus. Voir également la section **Accessoires**.

À la livraison, le pilote de vanne est ouvert hors tension par la fonction "First-Open". Cela permet d'utiliser le mode Chauffage sans câblage électrique du circuit de réglage de température pendant la phase de gros oeuvre. Après l'application de la tension d'alimentation (> 6 min.), la fonction "First-Open" est déverrouillée automatiquement et le pilote de vanne est entièrement fonctionnel.

Calcul de la longueur de ligne maximale (fil en cuivre) pour une tension nominale de 24 V :

$$L = K \times A / n$$

- A Section de la ligne en mm²
- n Nombre de pilotes de vanne
- C Constante (269 m/mm²)
- R Longueur de ligne

Les lignes de raccordement suivantes sont recommandées pour l'installation d'un système 24 V :

Fil de sonnerie :	J-Y(ST)Y	0,8 mm ² à 45 m
Fil souple sous gaine légère en plastique :	NYM	1,5 mm ² à 136 m
Conducteur à gaine séparable :	NYIF	1,5 mm ² à 136 m

Transformateur :

Un transformateur selon EN 61558-2-6 (pour le CA) ou une alimentation à découpage selon EN 61558-2-16 (pour le CC) doit toujours être utilisé.

Le dimensionnement du transformateur dépend du pouvoir de fermeture des pilotes de vanne.

$$P_{\text{Transfo}} = 6W \times n$$

n Nombre de pilotes de vanne

ABB i-bus® KNX

Pilote de vanne thermoélectrique, 24 V

TSA/K 24.2, 2CDG 120 050 R0011

Remarques importantes
Le montage et les paramétrages ne doivent être effectués que par des électriciens qualifiés. Lors de la planification et de la construction d'installations électriques, les normes, directives, réglementations et dispositions applicables doivent être respectées.
Protéger l'appareil contre la poussière, l'humidité et les risques de dommages lors du transport, du stockage et de l'utilisation !
N'utiliser l'appareil que dans le cadre des données techniques spécifiées !

Nettoyage

Les appareils souillés peuvent être nettoyés avec un chiffon sec. Si cela ne suffit pas, un chiffon légèrement humide trempé dans une solution savonneuse peut être utilisé.

L'usage d'agents caustiques ou de solvants est absolument proscrit.

Maintenance

L'appareil ne nécessite aucun entretien. En cas de dommages (survenus p. ex. pendant le transport ou le stockage), aucune réparation ne doit être effectuée.

L'ouverture de l'appareil entraîne l'annulation de la garantie !

Contact

ABB STOTZ-KONTAKT GmbH

Eppelheimer Straße 82

69123 Heidelberg, Allemagne

Téléphone : +49 (0)6221 701 607 (Marketing)

+49 (0)6221 701 434 (Assistance KNX)

Télécopie : +49 (0)6221 701 724

E-mail : knx.marketing@de.abb.com

knx.helpline@de.abb.com

Plus d'informations et de contacts régionaux :

www.abb.com/knx

Remarque :

Nous nous réservons le droit d'apporter des modifications techniques à nos produits ainsi que de modifier le contenu de ce document à tout moment et sans préavis.

Pour toute commande, les caractéristiques convenues font foi. ABB SA décline toute responsabilité en cas d'erreurs éventuelles dans ce document ou s'il est incomplet.

Nous nous réservons tous les droits liés à ce document et aux objets et illustrations que celui-ci contient. Toute copie, diffusion à des tiers ou exploitation du contenu – en tout ou partie – est interdite sans accord écrit préalable d'ABB SA.

Copyright © 2015 ABB

Tous droits réservés