

Contrôleur de Groupe Motorisé QS

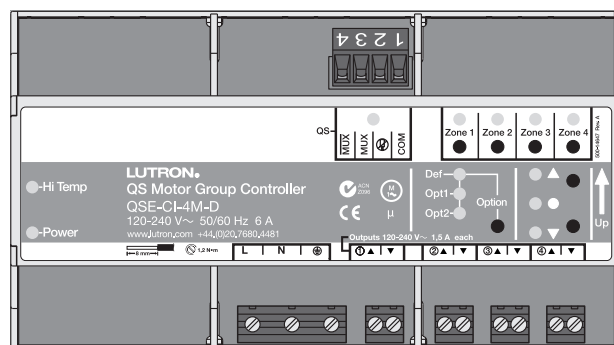
Le contrôleur de groupe motorisé QS est une interface qui permet l'intégration parfaite des systèmes Quantum® et QS autonomes avec les rideaux, stores, écrans de projection AC ou de tout moteur AC compatible. Il offre quatre (4) sorties monter/descendre AC contrôlables à partir d'une alimentation d'entrée AC commune.

Caractéristiques

Dans les systèmes QS autonomes, les sorties haute tension du contrôleur de groupe motorisé QS pour les charges motorisées peuvent être commandées et programmées de la même manière que les stores QS. Les sorties peuvent être programmées pour être commandées par :

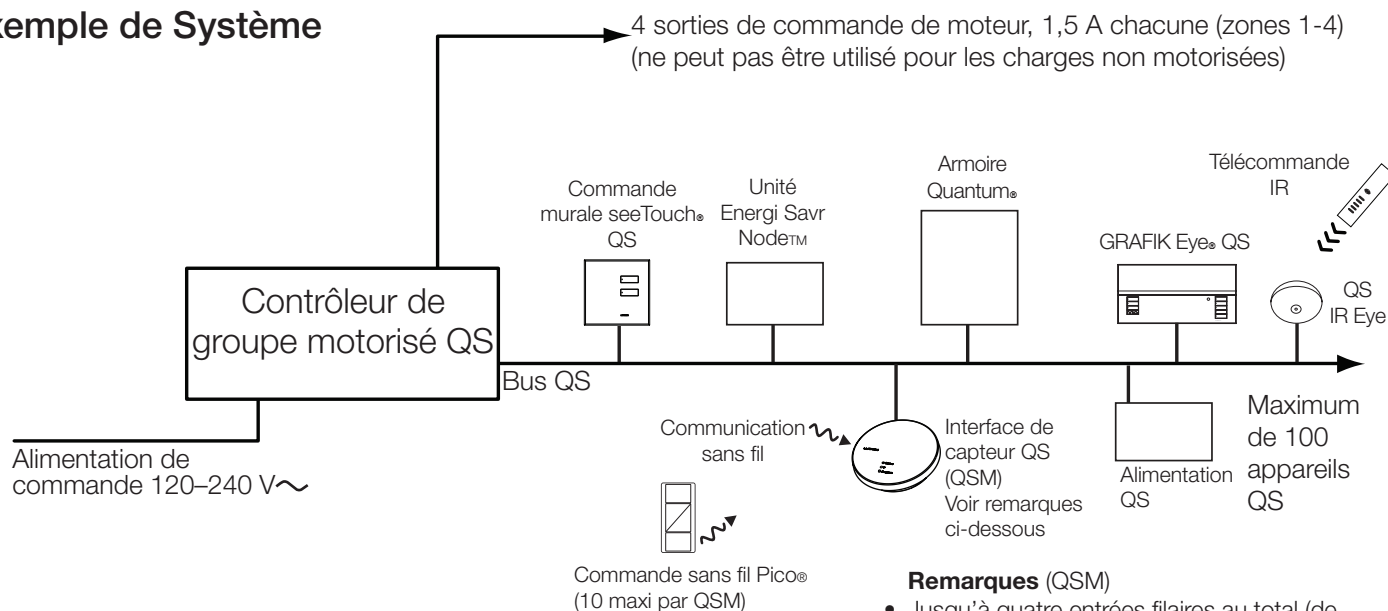
- Colonnes de boutons de store GRAFIK Eye® QS
- Commandes murales seeTouch® QS
- Commandes de store sans fil Pico® (avec un interface de capteur QS)

Dans les systèmes Quantum®, les sorties haute tension du contrôleur de groupe motorisé QS pour les charges motorisées sont entièrement programmables avec le logiciel de programmation Q-Design™ Quantum®. (Contacter le service client Lutron pour connaître la disponibilité.)



QSE-CI-4M-D

Exemple de Système



Remarques (QSM)

- Jusqu'à quatre entrées filaires au total (de tout type).
- Plusieurs QSM peuvent être ajoutés pour augmenter le nombre d'entrées sans fil et de commandes sans fil Pico®.

LUTRON® CARACTÉRISTIQUES TECHNIQUES

Page

Nom de l'affaire :	Nos. de référence :
No. de l'affaire :	

Caractéristiques

Alimentation d'Entrée

- Tension d'alimentation : 120–240 V \sim 50/60 Hz
- Courant d'entrée total max. de 6 A
- En veille (aucun moteur actionné), la puissance est inférieure à 1 W
- Protection contre la foudre : conforme à la norme ANSI/IEEE 62.31-1980. Conçu pour résister à des pics transitoires de tension maximum de 6 000 V \sim ainsi qu'à des courants transitoires maximum de 3 000 A

Capacité de Sortie

- Charge motorisée max. de 1,5 A par canal (non prévu pour la commande d'éclairage)
- Chaque sortie ne prend en charge qu'un seul moteur. Ne pas raccorder les moteurs en parallèle
- Les sorties Monter et Descendre sont verrouillées mécaniquement pour éviter l'activation simultanée des sorties Monter/Descendre
- Conçu pour résister à 100 000 cycles d'ouverture/fermeture

Exigences Réglementaires

- IEC/EN 60669-2-1, EN50428
- Systèmes de qualité Lutron certifiés selon ISO 9001.2008
- CE

Autres Spécifications de Puissance

- Puissance de veille :
 - 240 V \sim : 670 mW
 - 120 V \sim : 550 mW
- BTU/heure à pleine charge : 5

Environnement

- Plage de température de fonctionnement ambiante (dans l'armoire de montage) : 0 °C à 40 °C
- Température maximale point d'étalonnage : 65 °C
- Humidité relative inférieure à 90 %, sans condensation
- Uniquement pour usage en intérieur

Bornes

- Câblage secteur : 1,0 à 4,0 mm² (18 à 12 AWG)
- Câblage de zone : 1,0 à 4,0 mm² (18 à 12 AWG)
- Câblage de bus QS : voir Câblage : Bus QS

Montage

- Utiliser un tableau de répartition ou une armoire de distribution IP20 (minimum) avec un rail DIN intégré
- Largeur = 9 modules DIN (161,7 mm)

Limites du Bus QS

- Un système QS peut compter jusqu'à 100 zones (sorties) et 100 dispositifs
- Chaque contrôleur de groupe motorisé QS compte pour 4 zones (sorties) et 1 appareil sur le bus QS.
- Le contrôleur de groupe motorisé QS (QSE-CI-4M-D) ne fournit ni consomme d'unité d'alimentation sur le bus QS. Lors de l'utilisation d'accessoires (comme un clavier ou une QS IR Eye), une alimentation supplémentaire de 24 V $\overline{=}$ ou un Energi Savr Node™ doivent fournir l'alimentation et/ou les unités d'alimentation. Pour plus d'informations sur les unités d'alimentation, voir « Unité d'alimentation sur le bus AS », Lutron réf. 369405, sur www.lutron.com/qs

Fonctionnalités d'Usine

Fonctionnalités par défaut que l'unité présente lors de la première installation

- Les claviers de store non programmés ou les commandes sans fil Pico® feront monter/descendre les 4 sorties lors de la connexion à une interface de capteur QS (QSM)

Fonctionnement en Mode Normal

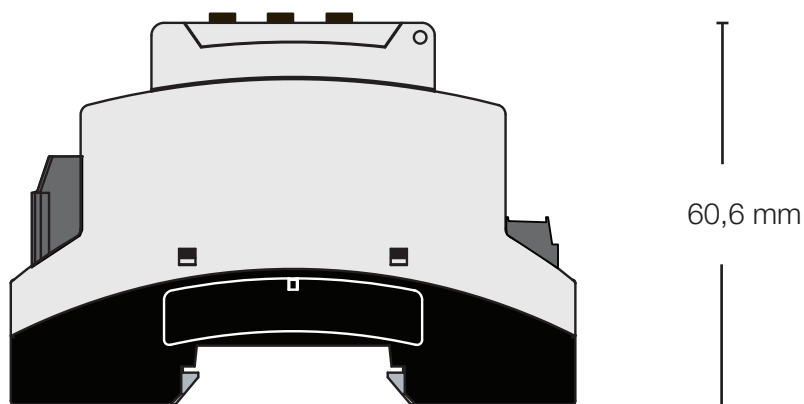
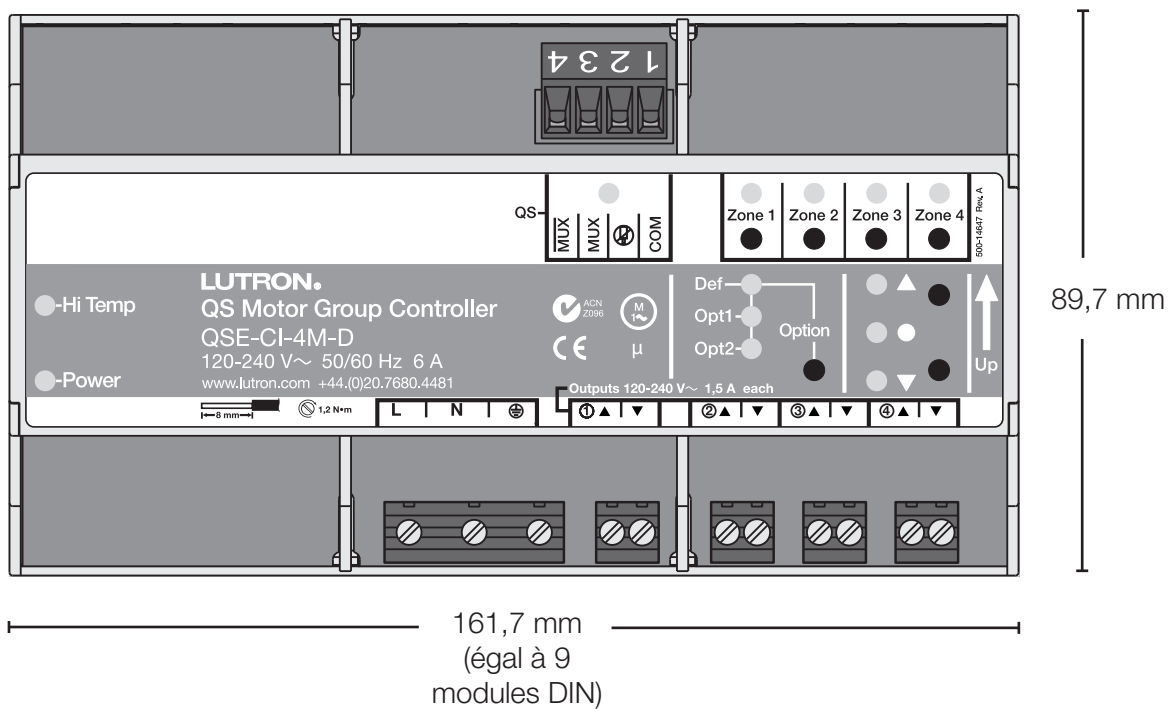
- Le bouton de zone sélectionne la zone désirée ; les boutons monter/descendre commandent la zone sélectionnée
- Compatible uniquement avec les préreglages Ouvert, Fermé et Non affecté ; tous les autres préreglages sont ignorés
- Ne peut pas faire partie d'un groupe de stores
- Des niveaux discrets ne peuvent pas être préconfigurés
- Ne peut pas faire partie d'une scène d'éclairage

Paramètres Configurables

- Durée d'activité minimum (aussi appelé durée de commande manuelle) : la durée minimum pendant laquelle le relais Monter/Descendre sera activé Configurable de 80 ms à 3520 ms par pas de 80 ms Par défaut : 80 ms
- Délai de verrouillage : temps pour la mise hors tension des deux relais pendant la commutation de Monter à Descendre ou de Descendre à Monter Configurable à 320 ms, 560 ms ou 960 ms Par défaut : 320 ms
- Durée d'activité maximum (aussi appelée durée de course ou durée avant arrêt) : après laquelle le relais est éteint par précaution Configurable entre 10 et 450 secondes par pas de 10 secondes Par défaut : 80 secondes

Nom de l'affaire :	Nos. de référence :
No. de l'affaire :	

Dimensions Mécaniques



LUTRON® CARACTÉRISTIQUES TECHNIQUES

Page

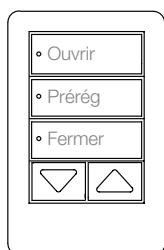
Nom de l'affaire :	Nos. de référence :
No. de l'affaire :	

Options de Commande

Fonctionnement avec Unité de Commande

GRAFIK Eye® QS

- Chaque contrôleur de groupe motorisé QS peut être affecté indépendamment à n'importe quelle colonne de boutons de store sur une unité de commande GRAFIK Eye® QS câblée sur le même bus QS
- Les colonnes de boutons de store du GRAFIK Eye® QS commanderont les sorties du contrôleur de groupe motorisé QS affecté comme suit :



Bouton du haut : appuyer pour se déplacer à la limite supérieure/ouverture définie

Bouton(s) du milieu : arrêter le mouvement

Bouton du bas : appuyer pour se déplacer à la limite inférieure/fermeture définie

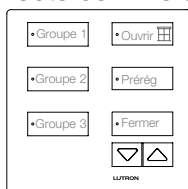
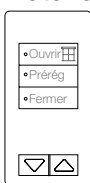
Monter : maintenir enfoncé pour monter/ouvrir pendant que le bouton est enfoncé
 Descendre : maintenir enfoncé pour descendre/fermer pendant que le bouton est enfoncé

Pour la gravure indiqué ci-dessus, commander le référence du modèle par le suffixe -NST.

Fonctionnement avec Commande Murale

seeTouch® QS

- Chaque sortie du contrôleur de groupe motorisé QS peut être affectée indépendamment à n'importe quelle commande murale seeTouch® QS de type store câblée sur le même bus QS
- Les commandes murales seeTouch® QS commanderont les sorties du contrôleur de groupe motorisé QS affecté comme suit :



Bouton du haut : appuyer pour se déplacer à la limite supérieure/ouverture définie

Bouton(s) du milieu : arrêter le mouvement

Bouton du bas : appuyer pour se déplacer à la limite inférieure/fermeture définie

Monter : maintenir enfoncé pour monter/ouvrir pendant que le bouton est enfoncé

Descendre : maintenir enfoncé pour descendre/fermer pendant que le bouton est enfoncé

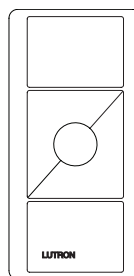
OU

Ouvrir/Stop/Fermer/Stop (bouton individuel)

LUTRON® CARACTÉRISTIQUES TECHNIQUES

Fonctionnement avec Commande sans fil Pico® QS (avec une interface de capteur QS)

- Il est possible d'associer jusqu'à dix (10) commandes sans fil Pico® à une interface de capteur QS (QSM)
- Il est possible d'associer jusqu'à 100 commandes sans fil Pico® aux QSM sur un bus QS
- Chaque sortie du contrôleur de groupe motorisé QS peut être affectée indépendamment à n'importe quelle commande sans fil Pico® associée à un QSM sur le même bus QS
- Les commandes sans fil Pico® commanderont les sorties du contrôleur de groupe motorisé QS affecté comme suit :



Bouton du haut : appuyer et relâcher pour déplacer les stores jusqu'à la limite supérieure/ouverture définie

Monter : maintenir enfoncé pour monter/ouvrir les stores

Descendre : maintenir enfoncé pour descendre/fermer les stores

Bouton du bas : maintenir et relâcher pour abaisser les stores jusqu'à la limite inférieure/fermeture définie

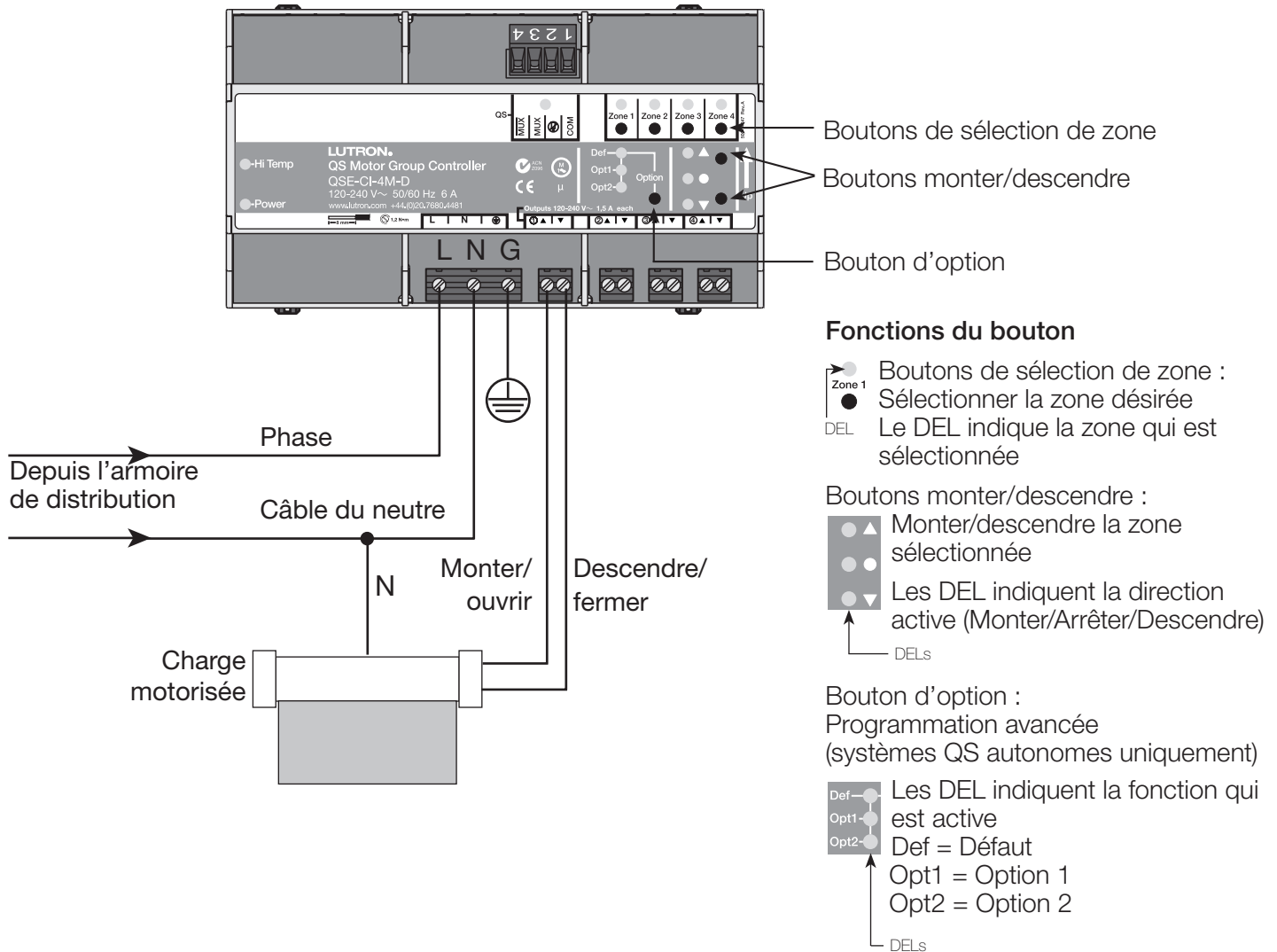
Remarque : les modèles avec un bouton central (favori) permet l'arrêt des stores lorsqu'ils sont en mouvement en appuyant sur le bouton favori.

Fonctionnement avec l'interface de Contrôle QSE-CI-NWK-E

- Chaque sortie du contrôleur de groupe motorisé QS peut être affectée indépendamment à monter, descendre, ou arrêter. Pour les précisions, voir le QSE-CI-NWK-E document d'intégration à www.lutron.com.

Nom de l'affaire :	Nos. de référence :
No. de l'affaire :	

Cablage de l'Alimentation Secteur et des Sorties



Câblage entre l'Armoire de Distribution et le Contrôleur de Groupe Motorisé QS

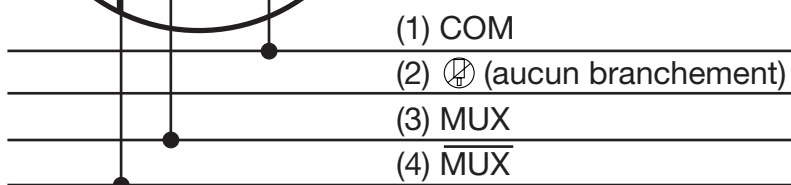
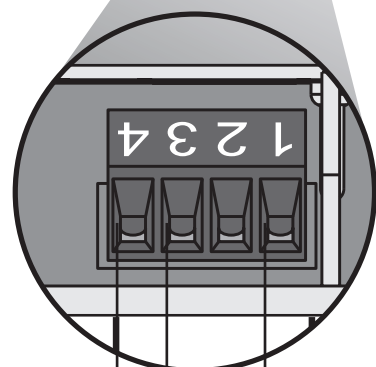
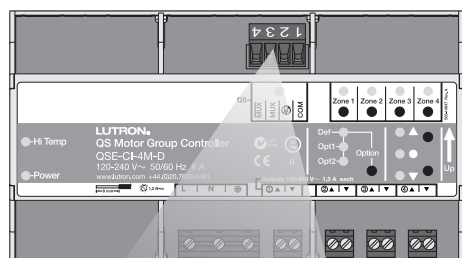
- Mettre hors tension tous les disjoncteurs ou les isolateurs alimentant le contrôleur de groupe motorisé QS sur l'armoire de distribution.
- Tirer les fils de phase, neutre et terre (⏚) entre une alimentation de 120–240 V~ 50/60 Hz et le contrôleur de groupe motorisé QS.
- Respecter les normes locales et nationales appropriées pour éviter de violer les consignes de séparation requises entre le câblage secteur et le câblage IEC PELV.

Remarque

Avant d'effectuer le câblage de la tension de ligne/secteur, définir les limites supérieure/ouverture et inférieure/fermeture pour chaque moteur. Voir les instructions du fabricant pour connaître les instructions spécifiques à votre moteur.

Nom de l'affaire :	Nos. de référence :
No. de l'affaire :	

Câblage : Bus QS



Vers d'autres
appareils QS

Câblage de Bus QS IEC PELV

- Le bus communique à l'aide du câblage IEC PELV.
- Suivre toutes les normes locales et nationales applicables pour une séparation et une protection correctes des circuits.
- Le câblage peut être réalisé en série ou en étoile.
- La longueur totale du bus QS ne doit pas dépasser 610 m.
- Pour les longueurs inférieures à 150 m, utiliser un conducteur de 1,0 mm² (18 AWG) pour l'alimentation de commande (COM).
- Pour les longueurs supérieures à 150 m, utiliser deux conducteurs de 4,0 mm² (12 AWG) pour l'alimentation de commande (COM).
- Utiliser une paire torsadée blindée de 0,5 mm² (22 AWG) pour le bus de données (MUX, MUX).

Tailles de fil (vérifier la compatibilité dans votre région)

Longueur de câblage du bus QS	Section de câble	Code d'article câble Lutron
Inférieur à 150 m	Alimentation (borne 1) 1 1,0 mm ² (18 AWG)	GRX-CBL-346S GRX-PCBL-346S
	Données (bornes 3 et 4) 1 paire torsadée, blindée 0,5 mm ² (22 AWG)	
150 à 610 m	Alimentation (borne 1) 1 4,0 mm ² (12 AWG)	GRX-CBL-46L GRX-PCBL-46L
	Données (bornes 3 et 4) 1 paire torsadée, blindée 0,5 mm ² (22 AWG)	

CARACTÉRISTIQUES TECHNIQUES

Page

Nom de l'affaire :	Nos. de référence :
No. de l'affaire :	