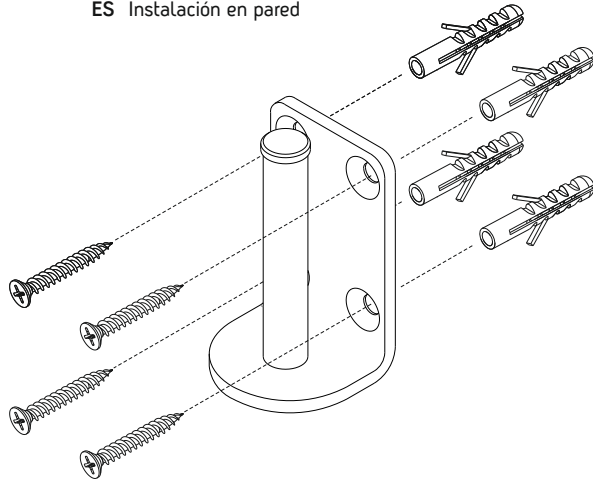
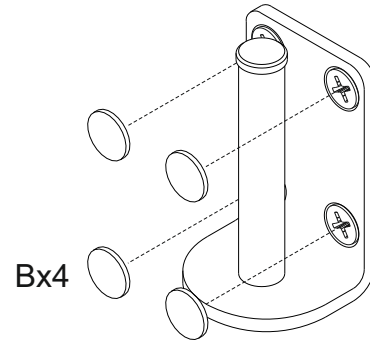


## Wall Mount for Sonos ERA 100 (MSE11B/W)

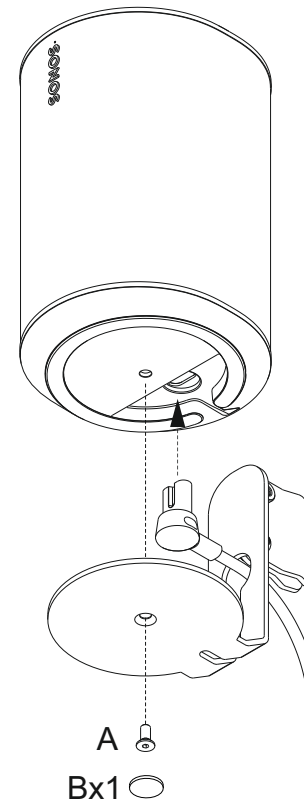
1a EN Wall Installation  
FR À Installation murale  
DE Wandinstallation  
ES Instalación en pared



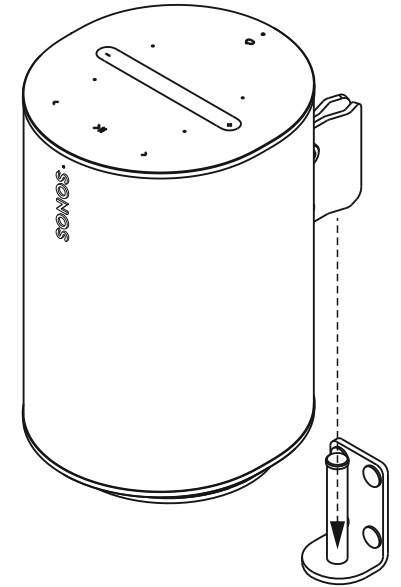
1b



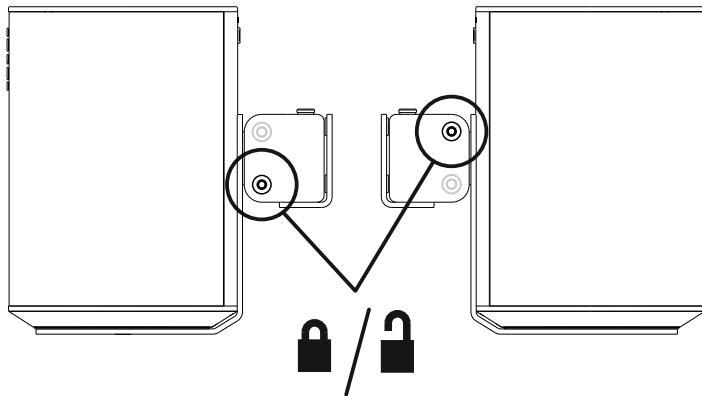
2



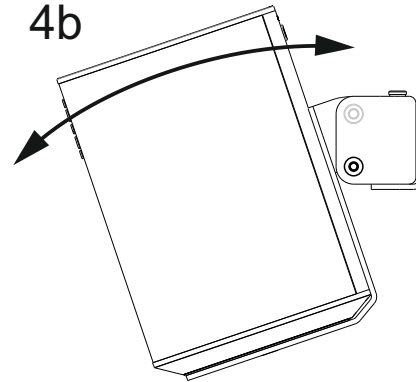
3



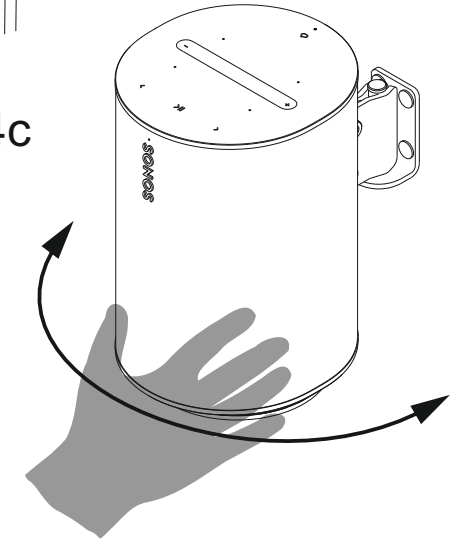
4



4b



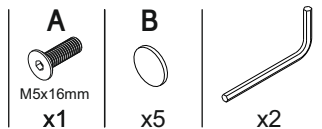
4c



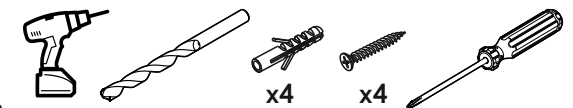
**NRG**

NRG Brands Ltd  
12b Sun Street, Waltham Abbey,  
Essex EN9 1EE, United Kingdom

Included (per wall mount)  
Inclus (Par support mural)  
Inbegrien (Pro Wandhalterung)  
Incluido (Por montaje en pared)



Also required  
Également requis  
Ebenfalls benötigt  
También se requiere



## EN Warning

**To avoid risk of property damage or personal injury, follow only these instructions, do not alter or modify Mountson ME11 from its original condition, and do not attempt to use or repair Mountson MSE11 if damaged.**

The mounting hardware included with this product is for use in wood stud or masonry applications only. Mountson MSE11 must be installed into a wood stud or masonry. Do not attempt to install in drywall only.

Sonos ERA 100 + Mountson MSE11 = 2.50Kg (5.50 lbs.) combined. The wall must be rated to support at least five times this mass. Contact a qualified builder if you have any doubts as to the construction or integrity of your wall.

Installation requires the use of a power drill. Familiarize yourself with all necessary tools before installing Mountson MSE11 and use adequate eye and other personal protection, or arrange for installation by a professional.

Mountson MSE11 and Sonos ERA 100 are not intended to support weight of other objects. Once installed, do not hang other objects on Mountson MSE11 or Sonos ERA 100.

Mountson MSE11 is for use with Sonos ERA 100 only. NRG Brands Ltd is not responsible for mishandling, improper installation or use with any device other than the specified product.

This product contains small items that could be a choking hazard if swallowed. Keep these items away from young children!

## FR Attention

**Pour éviter le risque de détériorations ou de blessures corporelles, veuillez exclusivement suivre ces instructions, ne changez ou ne modifiez pas le Mountson MSE11 de son état d'origine, et n'essayez pas d'utiliser ou de réparer le Mountson MSE11 s'il est endommagé.**

Le matériel de fixation qui accompagne ce produit est uniquement destiné aux cloisons de bois ou à la maçonnerie. Le Mountson MSE11 doit être fixé à une cloison de bois ou un mur de maçonnerie. N'essayez pas de l'installer dans un mur sec.

Sonos ERA 100 + Mountson MSE11 = 2.50 kg combinés. Le mur doit être capable de supporter au moins cinq fois cette masse. Veuillez contacter un constructeur compétent si vous avez des doutes quant à la construction ou à l'intégrité de votre mur.

L'installation nécessite l'utilisation d'une perceuse électrique. Veuillez vous familiariser avec tous les outils nécessaires avant d'installer le Mountson MSE11 et utilisez une protection oculaire et autre protection individuelle adéquate, ou faites appel à un professionnel pour assurer l'installation.

Le Mountson MSE11 et la Sonos ERA 100 ne sont pas conçus pour soutenir le poids d'autres objets. Une fois le Mountson MSE11 ou la Sonos Amp installé, n'y suspendez pas d'autres objets.

Le Mountson MSE11 est exclusivement destiné à être utilisé avec la Sonos Amp. NRG Brands Ltd décline toute responsabilité en cas de mauvais traitement, d'une installation incorrecte ou d'une utilisation avec un dispositif autre que le produit spécifié.

Ce produit contient des petits composants qui peuvent poser un risque d'asphyxie s'ils sont avalés. Veuillez tenir ces composants à l'écart des enfants en bas âge !

## DE Warninweis

**Um Personen- oder Sachschäden zu vermeiden, halten Sie sich unbedingt an diese Anleitung, ändern Sie nichts am Originalzustand des Mountson MSE11 und versuchen Sie bei einem Defekt nicht, den Mountson MSE11 selbst zu reparieren.**

Das mit diesem Produkt gelieferte Montagematerial ist ausschließlich für eine Verwendung in Holzbalkenkonstruktionen oder Mauerwerken geeignet. Der Mountson MSE11 darf nur an einer Holzbalkenkonstruktion oder an einem Mauerwerk montiert werden. Versuchen Sie nicht, den Ständer an einer ausschließlich aus Trockenbau bestehenden Wand oder Decke zu befestigen.

Sonos Amp und Mountson MSE11 wiegen zusammen 2.50 kg. Die Wand oder Decke muss mindestens für das Fünache dieses Gewichts ausgelegt sein. Fragen Sie einen ausgebildeten Handwerker um Rat, wenn Sie sich bezüglich der Bauweise oder der Belastbarkeit Ihrer Wand oder Decke nicht sicher sind.

Für die Montage wird eine Bohrmaschine benötigt. Vor der Befestigung des Mountson MSE11 sollten Sie sich unbedingt mit den zu verwendenden Werkzeugen vertraut machen. Außerdem ist das Tragen eines angemessenen Augenschutzes und weiterer persönlicher Schutzausrüstung erforderlich. Im Zweifelsfall sollte die Installation durch eine Fachkraft vorgezogen werden.

Mountson MSE11 und Sonos ERA 100 sind nicht dafür ausgelegt, andere Gegenstände zu tragen. Nachdem sie montiert sind, dürfen daran keine anderen Gegenstände gehangen werden.

Mountson MSE11 ist ausschließlich für die Verwendung mit Sonos ERA 100 vorgesehen. NRG Brands Ltd übernimmt keine Verantwortung für eine missbräuchliche Verwendung, unsachgemäße Installation oder Verwendung mit einem anderem als dem dafür vorgesehenen Produkt.

Dieses Produkt enthält verschluckbare Kleinteile, die ein Erstickenrisiko darstellen und deshalb außerhalb der Reichweite von Kleinkindern aufzubewahren sind.

## ES Atención

**Para evitar daños a la propiedad o lesiones, siga las instrucciones detalladas en este manual, no modifique el Mountson MSE11 y no intente utilizarlo o repararlo si se encuentra dañado.**

El hardware de montaje que se incluye con este producto debe utilizarse en estructuras de madera o muros. El Mountson MSE11 debe instalarse en estructuras de madera o muros. No instale el producto en una pared que solo sea de yeso.

El peso combinado de Sonos ERA 100 + Mountson MSE11 es de 2.50 kg (5.50 libras). La pared tiene que soportar al menos cinco veces este peso. Contacte con un albañil cualificado si tiene cualquier duda sobre el tipo de construcción de su pared.

Se necesita un taladro para la instalación. Antes de instalar el Mountson MSE11, familiarícese con las herramientas necesarias y asegúrese de contar con la protección necesaria para los ojos y el cuerpo o contacte con un profesional para que lleve a cabo la instalación.

El Mountson MSE11 y el Sonos ERA 100 no se han diseñado para soportar el peso de otros objetos. Una vez que haya realizado la instalación, no coloque ningún objeto sobre el Mountson MSE11 o el Sonos ERA 100.

Mountson MSE11 solo puede utilizarse con el Sonos Amp. NRG Brands Ltd. no se responsabiliza del uso inapropiado, instalación incorrecta o del uso con cualquier otro dispositivo que no sea el recomendado.

Este producto contiene piezas pequeños que pueden causar asxia en caso de ser ingeridos. ¡Mantenga estos objetos fuera del alcance de los niños!